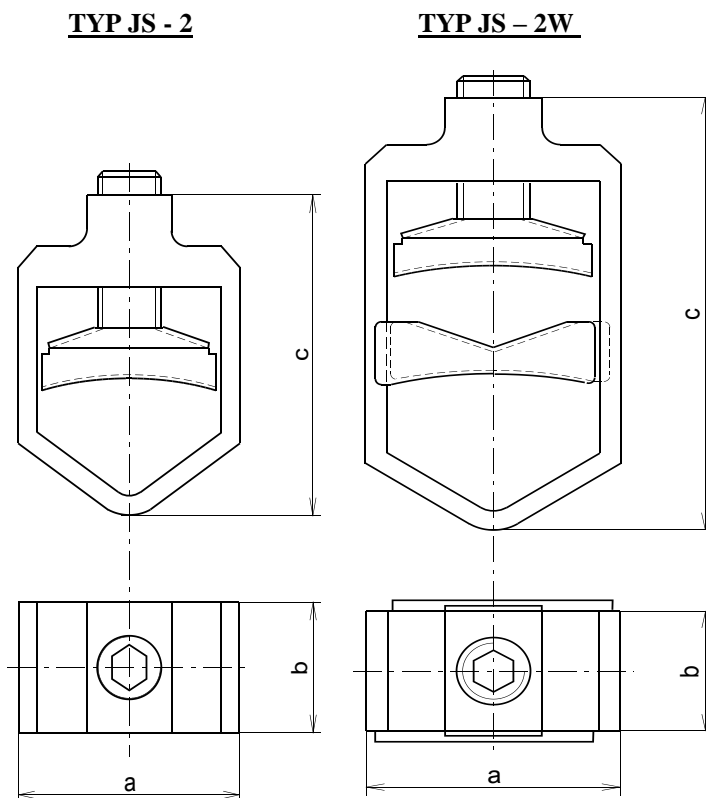


UNIVERZÁLNÍ V - SVORKY - typ JS



V - SVORKY		rozměry				pro průřezy vodičů z Cu i Al				utahovací moment	imbus klíč	hmotnost 1 kusu
		a	b	c		mm ²						
objednáací číslo	typ svorky	mm			segmentový laněný	segmentový plný	kruhový laněný	kruhový plný	Nm	mm	kg	
					sm	se	rm	re				
18200	JS-2	33	22	52	70 - 240	70 - 300	50 - 185	50 - 240	25	6	0,081	
18400	JS-2W	33	22	76	70 - 240	70 - 300	50 - 185	50 - 240	25	6	0,130	

- technické požadavky odpovídají ČSN 37 1340, ČSN 35 4701 část 2-1 IEC 269-2-1, DIN 43 620.
- zkoušky provedl EZÚ Praha, přidělil značku EŠČ a certifikát, na jehož základě výrobce poskytne prohlášení o shodě:
 - pro typ JS-2..... č. 72200
 - pro typ JS-2W č. 72400

Balení v kartonech - typ **JS - 2** po 150 kusech
 - typ **JS-2W** po 100 kusech

Použití

Univerzální V-svorky jsou určeny pro připojení hliníkových nebo měděných vodičů plných i lanovaných, sektorového i kruhového průřezu až 2 x 300 mm².

Dvojitá V-svorka JS-2W umožňuje snadné smyčkování rozvodu.

S izolačním krytem je ze strany vodiče krytí IP 10.

Konstrukce a volba materiálů zařazuje V-svorky do třídy 2 podle ČSN 37 1340 (pro některé průřezy vyhovují V-svorky třídě 1)

Výhody

Odpadá zaoblování sektorových vodičů, které bylo nutné při použití kabelových ok a také izolování kabelového oka, zejména při použití izolačního krytu.

Připojení je jednoduché a rychlé pomocí běžného montážního nářadí. Spojení je rozebíratelné.

Nová konstrukce

- příložka je rýhovaná kolmo k ose vodiče, čímž se zvětší vytahovací síla
- příložka je přes celé okno třmenu; nedovolí tak vodiči uniknout k bokům třmenu
- kromě důležitého pružného prvku, to je pružné podložky, je využito pružné deformace V-pásků
- ani při podstatném překročení utahovacího momentu nedojde k destrukci třmenu

Použité materiály

Třmen: Al slitina s vysokou pevností

Šroub: ocel, galvanicky zinkovaná

Pružná podložka: zušlechtěná ocel, galvanicky zinkovaná

Příložka: ECu, galvanicky cínovaná



JAVAR

Široká 71

763 31 Brumov-Bylnice

tel: 577 330 372 mobil: 721 417 669, 723 022 501

www.javar.cz