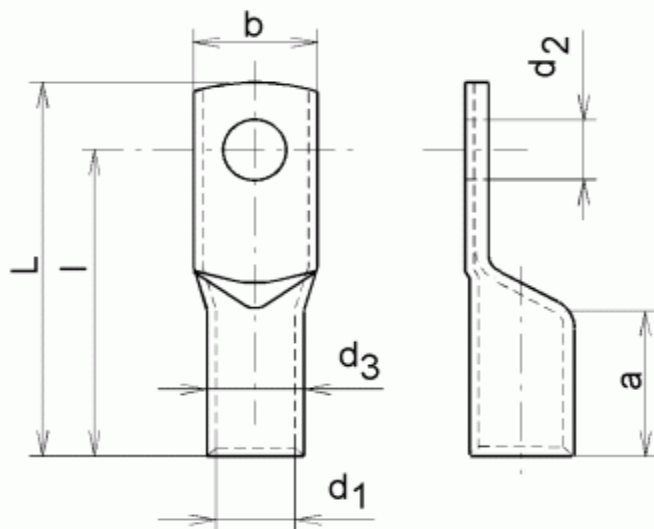


Kabelová oka řada E2

Průřez: $\square 10 \text{ mm}^2$ až $\square 300 \text{ mm}^2$

Materiál: elektrovedná měď E Cu podle ČSN 42 3001 (E Cu 58 podle DIN 1787).

Povrchová úprava: - galvanicky cínované (standardní provedení),
- bez povrchové úpravy,
- s jiným galvanickým pokovením (nikl).



pro větší náčrt klikněte na obrázek

Typ průřez-svorník	Objednací číslo	d ₂ mm	d ₁ mm	d ₃ mm	a mm	b mm	l mm	L mm	Hmotnost kg/100 ks	Balení ks
10 - 10	10251	10,5	5	8	11	16	29	37	0,96	100
16 - 6	10290	6,4	6	9	14	14	32	41	1,17	100
16 - 12	10300	13,0	6	9	14	19	39	51	1,31	100
25 - 5	10301 A	5,4	8	11	13	18	33	41	1,62	100
25 - 6	10301	6,4	8	11	13	18	34	42	1,62	100
25 - 8	10302	8,4	8	11	13	18	34	43	1,61	100
25 - 10	10303	10,5	8	11	13	20	33	43	1,46	100
25 - 12	10304	13,0	8	11	13	20	33	43	1,40	100
35 - 6	10305 A	6,4	9	12	14	18	38	46	2,01	100
35 - 8	10305	8,4	9	12	14	18	38	47	1,96	100
35 - 10	10306	10,5	9	12	14	20	37	47	1,92	100
35 - 12	10307	13,0	9	12	14	22	36	47	1,82	100
50 - 6	10336	6,4	11	14	18	20	47	57	2,93	100
50 - 8	10337	8,4	11	14	18	20	37	46	2,29	100
50 - 8	10308	8,4	11	14	18	20	47	57	2,83	100
50 - 10	10309	10,5	11	14	18	22	46	57	2,84	100
50 - 12	10310	13,0	11	14	18	23	45	57	2,81	100
50 - 16	10311	17,0	11	14	18	26	44	57	2,44	100
70 - 8	10312 A	8,4	13	16	20	23	49	60	3,66	50
70 - 10	10312	10,5	13	16	20	23	46	60	3,58	50
70 - 12	10313	13,0	13	16	20	24	48	60	3,41	50
70 - 16	10314	17,0	13	16	20	28	47	60	3,02	50
95 - 8	10329	8,4	14	18	22	28	55	68	5,83	50
95 - 10	10315	10,5	14	18	22	28	55	68	5,67	50
95 - 12	10316	13,0	14	18	22	29	54	68	5,55	50

95 - 16	10317	17,0	14	18	22	30	53	68	5,25	50
120 - 8^{*)}	10330	8,4	17	22	28	32	62	76	9,86	30
120 - 10^{*)}	10318	10,5	17	22	28	32	62	76	9,83	30
120 - 12^{*)}	10319	13,0	17	22	28	32	62	76	9,59	30
120 - 16^{*)}	10320	17,0	17	22	28	32	61	76	9,18	30
150 - 10^{*)}	10327	10,5	19	25	30	36	66	82	14,65	20
150 - 12^{*)}	10321	13,0	19	25	30	36	66	82	14,45	20
150 - 16^{*)}	10322	17,0	19	25	30	36	64	82	14,15	20
150 - 20^{*)}	10335	21,0	19	25	30	36	64	82	13,25	20
185 - 10	10328	10,5	21	27	30	39	69	85	16,05	20
185 - 12	10323	13,0	21	27	30	39	69	85	16,65	20
185 - 16	10324	17,0	21	27	30	39	67	85	16,05	20
185 - 20	10325	21,0	21	27	30	39	68	85	15,40	20
240 - 10	10331	13,0	24	30	34	44	77	95	20,35	20
240 - 12	10332	13,0	24	30	34	44	77	95	20,05	20
240 - 16	10333	17,0	24	30	34	44	77	95	19,63	20
240 - 20	10334	21,0	24	30	34	44	78	95	19,10	20

1) Rozměry b, d1,d3 je nutné dodržet při návrhu nového kabelového oka. Doporučujeme zaslat s poptávkou výkres. Po schválení bude novému kabel. oku přidělené objednáací číslo a označení typu.

2) Kabelová oka lze požadovat ohnutá do pravého úhlu nebo s jiným zvoleným úhlem ohybu, s dlouhou plochou částí oka, s prodlouženou dutinkou atd.

Pokud jste nenalezli vámi požadovaný výrobek nebo rozměr kontaktujte nás prosím.

Další informace: www.javar.cz, info@javar.cz

Kontakt: 577 330 372, 721 417 669, 723 022 501