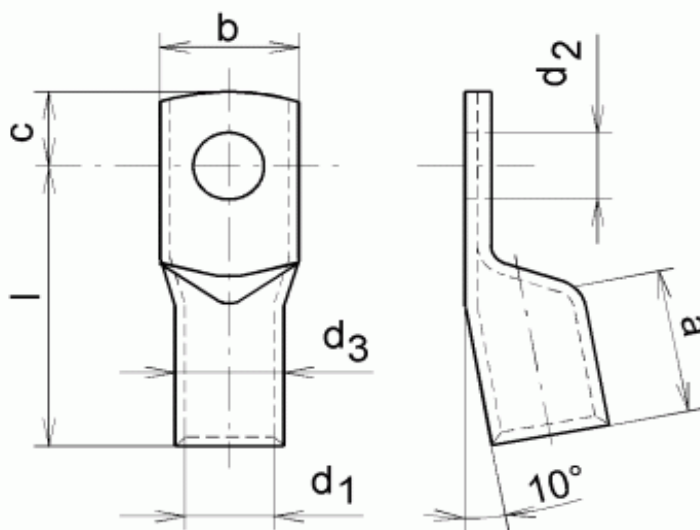


Kabelová oka řada E1

Průřez: $\square 2,5 \text{ mm}^2$ až $\square 16 \text{ mm}^2$

Materiál: elektrovodná měď E Cu podle ČSN 42 3001 (E Cu 58 podle DIN 1787).

Povrchová úprava: - galvanicky cínované (standardní provedení),
- bez povrchové úpravy,
- s jiným galvanickým pokovením (nikl).



pro větší nákras klikněte na obrázek

Typ průřez-svorník	Objednací číslo	d ₂ mm	d ₁ mm	d ₃ mm	a mm	b mm	c mm	l mm	Hmotnost kg/100 ks	Balení ks
4 - 4 ^{*)}	10202	4,3	3	5	8	8	4	15,5	0,20	200
4 - 5 ^{*)}	10203	5,3	3	5	8	9	5	16,5	0,23	200
4 - 6 ^{*)}	10204	6,4	3	5	8	10	6	17,5	0,24	200
6 - 4	10291	4,3	4	6	10	9	5	19,3	0,36	200
6 - 5	10206	5,3	4	6	10	10	5	19,3	0,35	200
6 - 6	10207	6,4	4	6	10	11	6	20,3	0,37	200
10 - 5	10208	5,3	5	8	11	12	5	21,0	0,69	200
10 - 6	10210	6,4	5	8	11	13	6	21,0	0,70	200
10 - 8	10211	8,4	5	8	11	14	7	24,0	0,75	200
16 - 5	10212 A	5,3	6	9	12	14	5	23,0	0,83	200
16 - 6	10212	6,4	6	9	12	14	6	23,0	0,80	200
16 - 8	10213	8,4	6	9	12	15	7	26,0	0,88	200
16 - 10	10214	10,5	6	9	12	16	8	28,0	0,98	200

*) tato kabelová oka je možno použít i pro průřez $2,5 \text{ mm}^2$.

Pokud jste nenalezli vámi požadovaný výrobek nebo rozměr kontaktujte nás prosím.

Další informace: www.javar.cz, info@javar.cz

Kontakt: 577 330 372, 721 417 669, 723 022 501