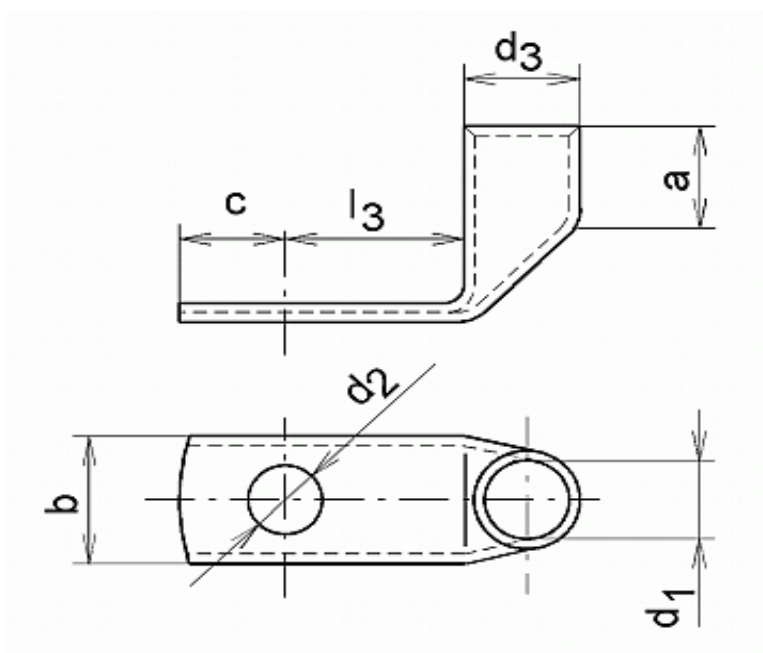


Kabelová oka řada E4

Průřez: $\square 10 \text{ mm}^2$ až $\square 185 \text{ mm}^2$

Materiál: elektrovodná měď E Cu podle ČSN 42 3001 (E Cu 58 podle DIN 1787).

Povrchová úprava: - galvanicky cínované (standardní provedení),
- bez povrchové úpravy,
- s jiným galvanickým pokovením (nikl).



pro větší náhled klikněte na obrázek

Typ průřez-svorník	Objednací číslo	d ₂ mm	d ₁ mm	d ₃ mm	a mm	b mm	c mm	l ₃ mm	Hmotnost kg/100 ks	Balení ks
10 - 6	12105	6,4	5	8	12	12	6,5	10	1,00	100
10 - 8	12106	8,4	5	8	12	15	10	12	1,04	100
10 - 10	12107	10,5	5	8	12	17	12	15	1,06	100
16 - 6	12110	6,4	6	9	13	18	10	15	1,32	100
16 - 8	12111	8,4	6	9	13	15	10	13	1,24	100
16 - 10	12112	10,5	6	9	13	17	12	16	1,34	100
16 - 12	12113	13,0	6	9	13	19	12	17	1,27	100
25 - 6	12114	6,4	8	11	13	18	10	15	1,70	100
25 - 8	12115	8,4	8	11	13	16	10	13	1,63	100
25 - 10	12116	10,5	8	11	13	18	12	17	1,83	100
25 - 12	12117	13,0	8	11	13	19	12	18	1,66	100
35 - 6	12120	6,4	9	12	14	17	7,5	11	1,72	100
35 - 8	12121	8,4	9	12	14	17	10	14	1,92	100
35 - 10	12122	10,5	9	12	14	19	12	18	2,14	100
35 - 12	12123	13,0	9	12	14	21	12	18	1,99	100
50 - 6	12127	6,4	11	14	18	20	10	13	2,57	100
50 - 8	12128	8,4	11	14	18	20	10	13	2,73	100
50 - 10	12129	10,5	11	14	18	20	12	19	3,05	100
50 - 12	12130	13,0	11	14	18	23	12	18	2,77	100
50 - 16	12132	17,0	11	14	18	26	16	22	3,33	100
50 - 16	12132 A	17,0	11	14	18	25	16	38	3,77	100
70 - 8	12135	8,4	13	16	20	23	10	14	4,18	50

70 - 10	12136	10,5	13	16	20	23	12	19	3,56	50
70 - 12	12137	13,0	13	16	20	23	12	20	3,47	50
70 - 16	12139	17,0	13	16	20	28	16	22	3,57	50
95 - 8	12141	8,4	14	18	22	27	12	14	5,38	50
95 - 10	12142	10,5	14	18	22	27	12	17	5,60	50
95 - 12	12143	13,0	14	18	22	27	13	18	5,50	50
95 - 16	12145	17,0	14	18	22	29	16	22	5,62	50
120 - 8	12147	8,4	17	22	28	32	14	16	10,62	30
120 - 10	12148	10,5	17	22	28	32	14	17	10,81	30
120 - 12	12149	13,0	17	22	28	32	14	18	10,97	30
120 - 16	12151	17,0	17	22	28	32	16	22	11,30	30
150 - 16	12155	17,0	19	25	28	36	18	20	15,30	30
185 - 16	12160	17,0	21	27	30	39	18	22	19,40	20

1) Rozměry b, d1,d3 je nutné dodržet při návrhu nového kabelového oka. Doporučujeme zaslat s poptávkou výkres. Po schválení bude novému kabel. oku přidělené objednací číslo a označení typu.

2) Kabelová oka lze požadovat ohnutá do pravého úhlu nebo s jiným zvoleným úhlem ohybu, s dlouhou plochou částí oka, s prodlouženou dutinkou atd.

Pokud jste nenalezli vámi požadovaný výrobek nebo rozměr kontaktujte nás prosím.

Další informace: www.javar.cz, info@javar.cz

Kontakt: 577 330 372, 721 417 669, 723 022 501